



РЕКОМЕНДАЦИИ ПО ПРИМЕНЕНИЮ

ИНСТРУКЦИЯ ПО ПРИМЕНЕНИЮ МАТЕРИАЛОВ Sikasil®

Пистолет-аппликатор для двухкомпонентных материалов, расфасованных
в картриджи объемом 490 мл

Содержание

1 Введение	3
1.1 Материалы Sika	3
1.2 Дополнительная документация	3
1.3 Инструкция по технике безопасности	3
2 Информация по запчастям и сервису	4
2.1 Запчасти, сервис	4
2.2 Статические смесители	4
3 Устройство пистолета	5
4 Применение F400, диспенсера DP-400-100-10	6
4.1 Подготовка пистолета DP 400 к использованию	6
4.2 Замена картриджа	8
4.3 Повторное использование картриджа	9
4.4 Техническое обслуживание	9
5 Гарантия качества	9
5.1 Мраморный тест на однородность смеси	9
5.2 Тест «бабочка» на гомогенность смеси	10
5.3 Время жизнеспособности смеси	11
5.4 Замена статического смесителя	12

Инструкция

Применение двухкомпонентного
диспенсера для картриджей 490мл
11/2011, Версия 1.0.1

Sika Russia

МО, г. Лобня, ул. Гагарина, д.14

1 Введение

Данный документ содержит рекомендации и советы по использованию двухкомпонентных пневматических пистолетов серии DP производителя Sulzer. F400 диспенсер DP 400-100-10 пистолет (далее пистолет DP 400) применим в работе с двухкомпонентными клеями Sikasil®. В руководстве описаны ключевые элементы пистолета и его использование, а также важнейшие процедуры по точности дозирования и безопасности.

1.1 Материалы Sika

Инструкции и процедуры были разработаны с применением нескольких видов материалов Sikasil®.

Пистолет DP 400 предназначен для работы с С-типом и подойдет для F-типа картриджей, 10:1, 490 мл, сдвоенный картридж.

1.2 Дополнительная документация

В данном руководстве содержится описание пневматического пистолета-аппликатора (серия DP производителя Sulzer) для двухкомпонентных материалов.

Для получения более подробной информации обращайтесь к дополнительным инструкциям:

- Техническое Описание Продукта Sikasil®
- Паспорт Безопасности Продукта Sikasil®
- Инструкция на Sulzer Mixpac System F400 Dispenser DP 400-100-10
- Инструкция по технике безопасности производителя пневматического пистолета-аппликатора для двухкомпонентных материалов
- Другие инструкции по применению материалов Sikasil®, определяющие, например открытое время материала и т.д.
- Спецификация С-типа картриджа и будущего F-типа, пропорция смешивания 10:1, 490 мл

1.3 Инструкция по технике безопасности

Пневматический пистолет DP 400, с приводом Ø100 мм, способен выдавливать из картриджа материал с помощью высокого давления. Следует быть аккуратным во время процесса выдавливания. Используйте защитные очки и перчатки при работе с пистолетом DP 400.

2 Запасные части / Адреса сервисного обслуживания

2.1 Запчасти и сервис

Пистолет, сервис и запасные части можно приобрести только через поставщика оборудования. В случае возникновения вопросов по пневматическому пистолету DP 400, Sulzer Mixpac обращайтесь в сервисы технического обслуживания:

Sulzer Mixpac AG Rütistrasse 7 9469 Haag, Switzerland Phone +41-81-772-2000 Fax +41-81-772-2001 mixpac@sulzer.com www.sulzerchemtech.com	USA, South America, Canada, Mexico Sulzer Mixpac USA Inc. 8 Willow Street Salem, NH 03079, USA Phone +1-603-893-2727 Fax +1-603-893-3737 info@SulzerMixpacUSA.com www.sulzerchemtech.com
UK and Ireland Metix UK Ltd Henson Way Kettering, Northants NN168PX, UK Phone +44-1536-31-2990 Fax +44-1536-31-2985 sales@metix.co.uk www.sulzerchemtech.com	Asia Pacific Sulzer Mixpac China 68 Bei Dou Lu, Minhang Shanghai 200245, China Phone +86-21-6430 6868 Fax +86-21-6430-6688 mixpac@sulzer.com www.sulzerchemtech.com

2.2 Статический смеситель

Использование Sulzer Mixpac STATOMIX® Quadro TM Mixer (10.7x19) показало следующие результаты:

Один статический смеситель может быть использован для 3 картриджей при нормальных лабораторных условиях (23°C/ 50% отн. влажности воздуха) и без перерывов в работе. Смеситель должен быть заменен после использования 3 картриджей или сразу, если выдавливается неоднородный материал.

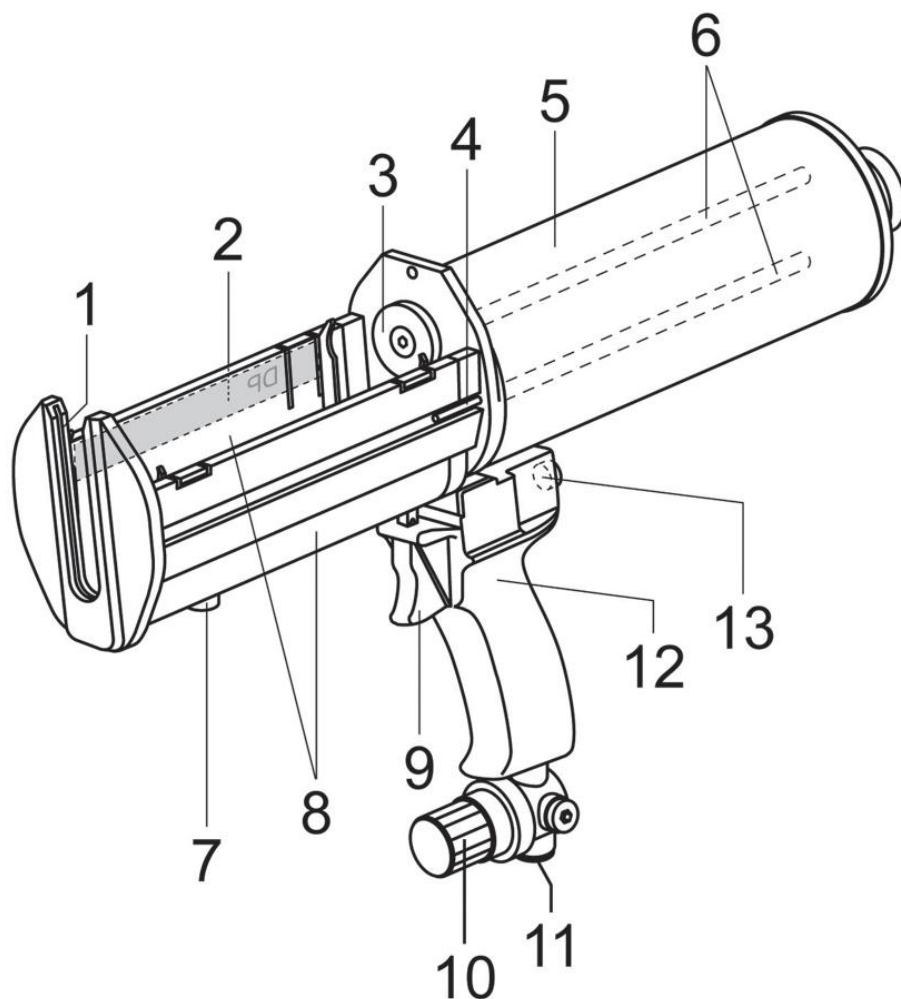
Инструкция

Применение двухкомпонентного
диспенсера для картриджей 490мл
11/2011, Версия 1.0.1

Sika Russia

МО, г. Лобня, ул. Гагарина, д.14

3 Устройство пистолета



- | | |
|---------------------------------------|---|
| 1. Направляющий выступ для картриджа | 8. Держатель картриджа |
| 2. Тип и серийный номер | 9. Спусковой крючок |
| 3. Поршень, пропорция смешивания 10:1 | 10. Регулятор давления |
| 4. Индикатор дозирования | 11. Разъем подсоединения воздушной магистрали |
| 5. Пневматический привод | 12. Рукоятка |
| 6. Шток поршня | 13. Кнопка возврата поршня |
| 7. Кнопка извлечения картриджа | |

Инструкция

Применение двухкомпонентного диспенсера для картриджей 490мл
11/2011, Версия 1.0.1

Sika Russia

МО, г. Лобня, ул. Гагарина, д.14

4 Применение Sulzer Mixpac System F400 , диспенсера DP-400-100-10

4.1 Подготовьте пистолет DP 400

- Достаньте пистолет из упаковки и подключите его к воздушной магистрали
- Перед установкой картриджа необходимо, нажатием на красную кнопку возврата, установить поршни в нужное положение



Рис. 1: Кнопка возврата поршня

- Снимите запирающее устройство (заглушку)

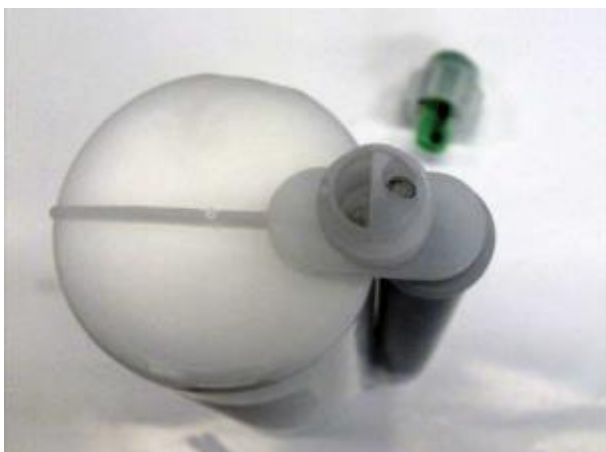


Рис. 2: Картридж без заглушки

Инструкция

Применение двухкомпонентного диспенсера для картриджей 490мл
11/2011, Версия 1.0.1

Sika Russia

МО, г. Лобня, ул. Гагарина, д.14

- Установите картридж Sikasil® 490 мл. Отверните фиксирующую гайку картриджа и извлеките заглушки.
- До установки статического смесителя выдавите часть клея до момента, когда оба компонента будут одновременно выходить из картриджа

Примечание: Сравните давление, во избежание утечки материала с наконечника картриджа (см. рисунок ниже)



Рис. 3: Подготовка к установке статического смесителя

- Очистите наконечник картриджа до шнека



Рис. 4: Аккуратно установите, не повредив резьбу, статический смеситель на картридж

- Отрегулируйте давление на пневматическом пистолете, при котором скорость выдавливания клея будет подходящей к нанесению
- ПРИМЕЧАНИЕ:** В процессе нанесения не рекомендуется изменять и регулировать значение рабочего давления на входе в пистолет, так как это может привести к не правильной пропорции смешивания. После регулировки давления и промывки статического смесителя, полученный клей-герметик должен быть утилизирован.

Инструкция

Применение двухкомпонентного диспенсера для картриджей 490мл
11/2011, Версия 1.0.1

Sika Russia

МО, г. Лобня, ул. Гагарина, д.14



Рис. 5: Регулятор давления

- Открытое время миксера составляет 5 мин. Паузы в работе не должны превышать значение открытого времени материала, в противном случае статический смеситель должен быть заменен. Один смеситель может быть использован для трех картриджей, если перерыв между работами и при замене картриджа составлял не более 5 мин.
- После завершения работы, если картридж с клеем использован не до конца, следует оставить статический смеситель на нем

4.2 Замена картриджа

- Нажмите на кнопку возврата поршня. Нажмите на кнопку извлечения картриджа.
- Установите новый картридж. Картридж с отвердителем (компонент Б) должен быть установлен так, чтобы основной материал (компонент А) позиционировал сверху
- Установите регулятор давления воздуха так, чтобы получить минимальную скорость выдавливания материала. Убедитесь, что бы оба компонента одновременно выходили из картриджа
- Перед установкой статического смесителя очистите наконечник картриджа до шнека
- В случае если статический миксер не может быть использован¹, он должен быть заменен новым (без перерыва в работе)

¹ Открытое время миксера составляет 5 мин. Паузы в работе не должны превышать показатель открытого времени материала, в противном случае статический смеситель должен быть заменен. Один смеситель может быть использован для трех картриджей.

Инструкция

Применение двухкомпонентного диспенсера для картриджей 490мл
11/2011, Версия 1.0.1

Sika Russia

МО, г. Лобня, ул. Гагарина, д.14

4.3 Повторное использование картриджа

- Проверка срока годности. Если срок годности истек, такой картридж не рекомендуется к использованию
- Снять использованный статический смеситель.
- Перед повторным использованием, очистите выходы компонента А и Б
- Установите новый статический смеситель

4.4 Техническое обслуживание

В случае коротких перерывов в работе рекомендуется не снимать использованный статический смеситель с картриджа, так как это препятствует загрязнению и химической реакции обоих компонентов с атмосферной влажностью воздуха.

В случае продолжительных перерывов в работе рекомендуется поступать следующим образом:

Извлеките картридж и статический смеситель. Очистите неотвержденный материал при помощи сухой протирки или используйте предназначенные для удаления неотвержденного материала салфетки Sika® Handclean. Инструмент не может быть использован если наконечник картриджа поврежден. Установите в картридж оригинальную заглушку.

5 Гарантия качества

Компания Sika настоятельно рекомендует проведение определенных тестов для гарантии постоянного качества смешивания и адгезии склеиваемых элементов. Тестирования подробно описаны в общих инструкциях по применению материалов линейки Sikasil® и клеев-герметиков серии Sikasil® WT для клейки стеклопакетов в окно. Тестирования проводятся в соответствие с Внутренней Процедурой Контроля Качества Sika (CQP).

5.1 «Мраморный» тест на гомогенность смешивания

Для того чтобы материал Sikasil® имел идеальные свойства, смесь должна быть гомогенной. Гомогенность смеси можно проверить с помощью «мраморного теста» (теста на стеклянной плоскости):

- Нанесите перемешанный материал Sikasil® в виде конуса на прозрачное стекло
- Второй лист стекла положите сверху на конус материала, сожмите стекла. Толщина клея-герметика между стеклами должна быть около 0,5-1,5 мм. Убедитесь, что между листами стекла не осталось воздушных пузырей!

Важно:



Если вы видите белые «прожилки» или полосы насыщенного черного цвета, либо четко выраженные светло-серые «мраморные» разводы, это значит, что компоненты смешаны недостаточно тщательно. Это может быть связано с тем, что смеситель не был должным образом промыт или он забит отвердевшим материалом. **Никогда не используйте данную смесь для склейки поверхностей!** В таком случае требуется заменить статический смеситель.



Рис. 6: Тест пройден=идеальная смесь



Рис. 7: Тест не пройден=не гомогенная смесь

5.1 Тест «Бабочка» на гомогенность смешивания

Как альтернатива «мраморному» тесту существует иной способ контроля качества смешивания, так называемый тест «бабочка»:

- Сложите лист бумаги пополам и разверните его снова
- Нанесите Sikasil® на место сгиба
- Сомкните половинки листа так, чтобы силикон растекся по всей поверхности листа. Картридж может быть использован для того, чтобы разгладить лист бумаги
- Разверните лист
- Убедитесь, что смесь имеет гомогенную структуру цвета

Важно:



Если вы видите белые «прожилки» или полосы насыщенного черного цвета, либо четко выраженные светло-серые «мраморные» разводы, это значит, что компоненты смешаны недостаточно тщательно. Это может быть связано с тем, что смеситель не был должным образом промыт или он забит отвердевшим материалом. **Никогда не используйте данную смесь для склейки поверхностей!** В таком случае требуется заменить статический смеситель.

После отверждения материала в наиболее толстой его части разрезается ножом поперек, после чего срез осматривается на предмет наличия в нем областей с «прожилками», «мраморными разводами» или наличием пузырей.

Инструкция

Применение двухкомпонентного диспенсера для картриджей 490мл
11/2011, Версия 1.0.1

Sika Russia

МО, г. Лобня, ул. Гагарина, д.14



Рис. 8: Тест пройден=идеальная смесь



Рис. 9: Тест не пройден=не однородная смесь

5.3 Контроль времени жизнеспособности смеси

Регулярно повторяйте процесс помешивания по следующей зависимости от ожидаемого времени жизнеспособности:

Время жизнеспособности (мин)	<10	10-19	20-120	>120
Частота (мин)	1	2	5	10

Время жизнеспособности – это время с момента выдавливания смеси (рис. 10) до момента, когда смесь не образует длинных нитей – рвется (рис. 11).

Полученные значения не должны отклоняться более чем на +/- 25% от времени жизнеспособности, указанного в сертификате, поставляемом с каждой партией товара. Учитывайте тот факт, что время жизнеспособности существенно зависит от температуры и массы материала.

Инструкция

Применение двухкомпонентного диспенсера для картриджей 490мл
11/2011, Версия 1.0.1

Sika Russia

МО, г. Лобня, ул. Гагарина, д.14



Рис. 10: Материал имеет пастообразную форму: время жизнеспособности смеси не закончилось



Рис. 11: Материал рвется, сразу после поднятия шпателя: время жизнеспособности смеси закончилось



Если тщательное перемешивание повторяется слишком часто, особенно в начале теста, то этим нарушается значение времени жизнеспособности смеси. Время жизнеспособности существенно зависит от температуры материала.

5.4 Замена статического смесителя

В лабораторных условиях, при скорости экструзии мин. 50 мл/мин, и с короткими перерывами в работе (в зависимости от используемого клея-герметика Sika) открытое время миксера ниже, смеситель Quadro TM Mixer 10.7x19 может быть использован не более чем для трех картриджей. Качество смешивания должно постоянно контролироваться визуальным осмотром нанесенного материала и самого смесителя. Нанесенный клей-герметик должен быть однородным материалом без темных полос и других видимых отклонений и статический смеситель так же должен качественно смешивать материал, особенно в последней зоне его смешивания. Статический смеситель должен быть сразу заменен после того, когда выдавился неоднородный материал или когда неоднородность смеси наблюдается в последней зоне его смешивания. Один статический смеситель используется не более чем для трех картриджей.

Инструкция

Применение двухкомпонентного диспенсера для картриджей 490мл
11/2011, Версия 1.0.1

Sika Russia

МО, г. Лобня, ул. Гагарина, д.14

Юридические заметки

Информация и детальные рекомендации касательно нанесения и конечного использования Sika продуктов, предоставлены добросовестно и базируются на знаниях и опыте компании Sika и действительны только в случае правильного транспортирования, хранения, нанесения и использования в соответствии с рекомендациями компании Sika. Различия в материале, поверхностях и действительных условиях нанесения и применения не гарантируют надлежащего товарного состояния или пригодностей для определенных целей. Также не гарантируется ответственность, возникающая в случае каких либо договорных отношений, выводов полученных из этой информации, из письменных рекомендаций или из других предоставленных источников информации. Пользователь продукта должен самостоятельно протестировать продукт на пригодность для требуемого применения. Компания Sika оставляет за собой право изменять свойства продуктов. Права собственности третьей стороны должны быть соблюдены. Все заказы принимаются в соответствии с существующими условиями по продаже и доставке товаров. Пользователь должен всегда руководствоваться последними выпусками Технических Описаний Продукта, которые могут быть предоставлены по запросу.

Version given by
Sika Services AG
Phone: +41 58 436 40 40
Mail : ctd@ch.sika.com

Инструкция

Применение двухкомпонентного
диспенсера для картриджей 490мл
11/2011, Версия 1.0.1

Sika Russia

МО, г. Лобня, ул. Гагарина, д.14

BUILDING TRUST

